

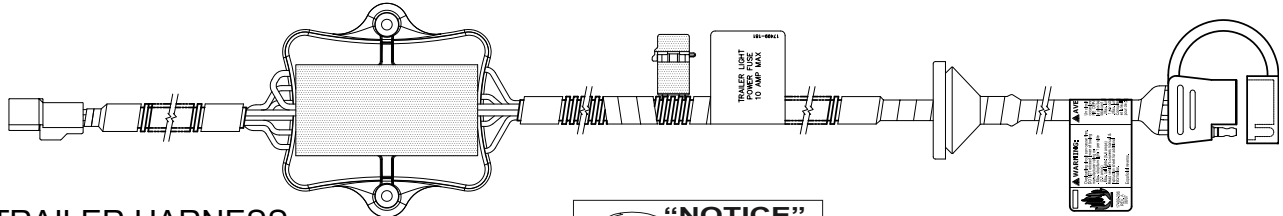


FORESTER

TRAILER HITCH HARNESS
PART NUMBER: H771SSG000

FAISCEAU D'ATTELAGE DE REMORQUE
NUMÉRO DE PIÈCE: H771SSG000

KIT CONTENTS: CONTENU DE LA TROUSSE:



TRAILER HARNESS
ATTELAGE DE REMORQUE

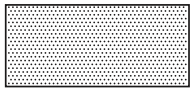


1 FUSE LOCATION CARD
1 CARTON D'EMPLACEMENT
DES FUSIBLES

1 RECEIVER COVER
1 COUVERCLE
DE RÉCEPTEUR



1 ALUMINUM TAPE
1 RUBAN EN ALUMINIUM



6 FOAM TAPE
6 TAMPON
MOUSSE



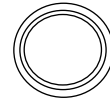
3 ALCOHOL PAD
3 TAMPON IMBIBÉ
D'ALCOOL



2 BOLT
2 BOULON



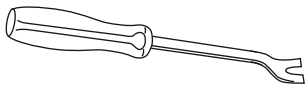
2 NUT
2 ÉCROU



1 GASKET
1 JOINT
D'ÉTANCHÉITÉ

TO BE USED DURING INSTALLATION OF THE HITCH
UTILISER DURANT L'INSTALLATION DE L'ATTELAGE

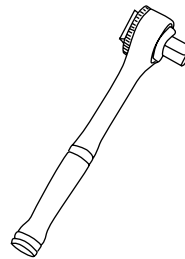
TOOLS REQUIRED: OUTILS REQUIS:



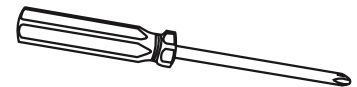
CLIP REMOVAL TOOL
OUTIL DE DÉPOSE
D'ATTACHE



10MM SOCKET
DOUILLE DE 10 MM



RATCHET
ROCHET



PHILLIPS HEAD
#2 SCREWDRIVER
TOURNEVIS PHILLIPS
NO 2

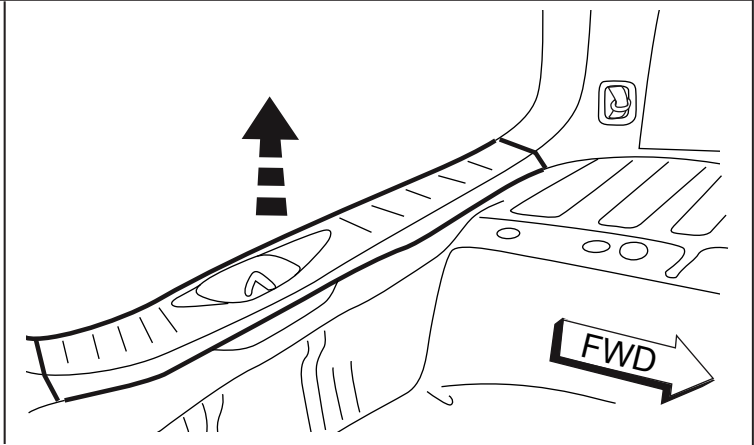
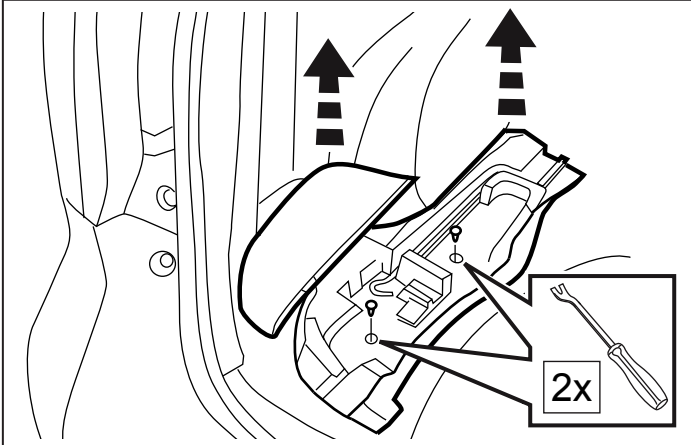
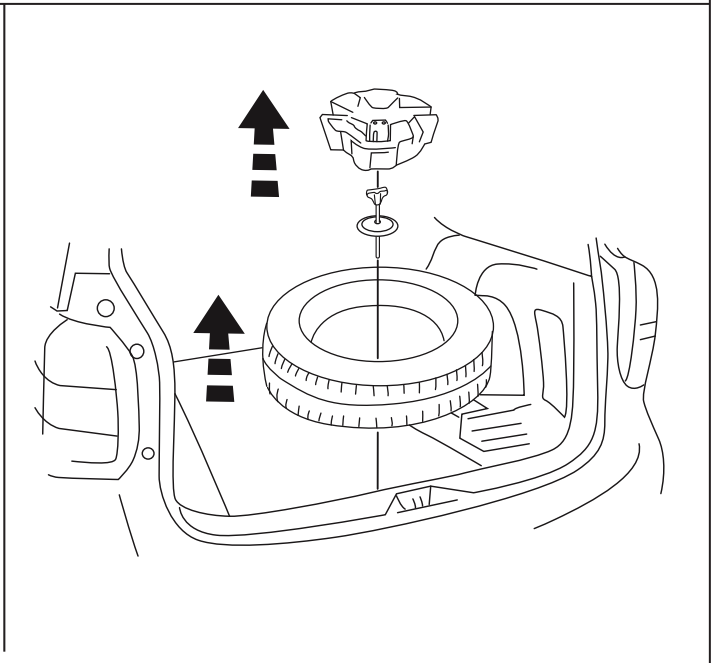
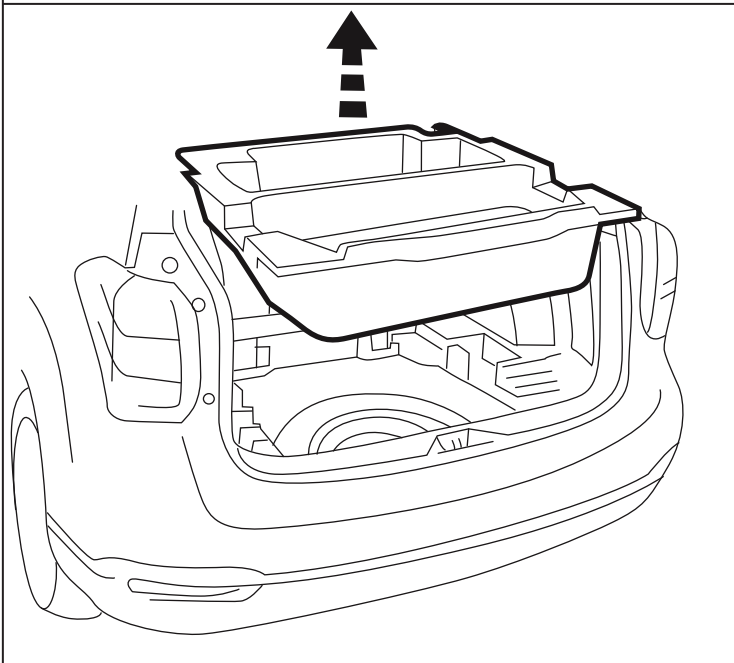
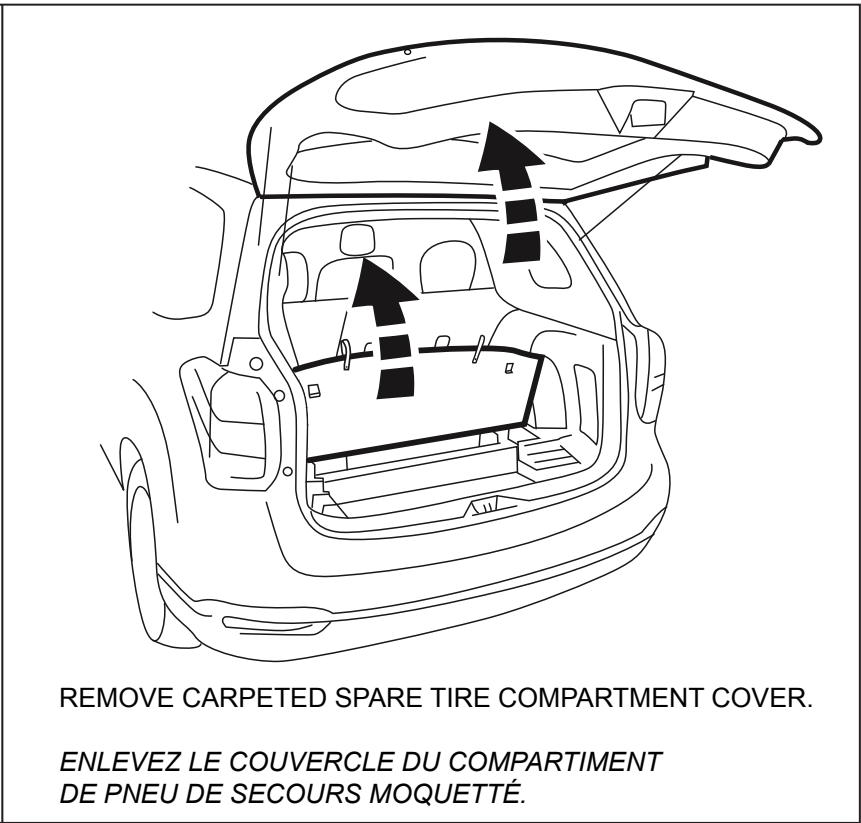
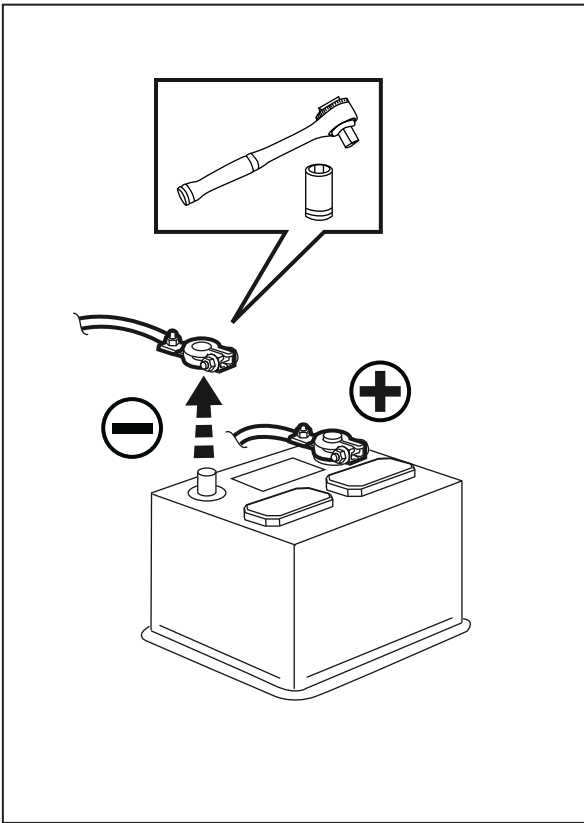
LEGEND: LÉGENDE:

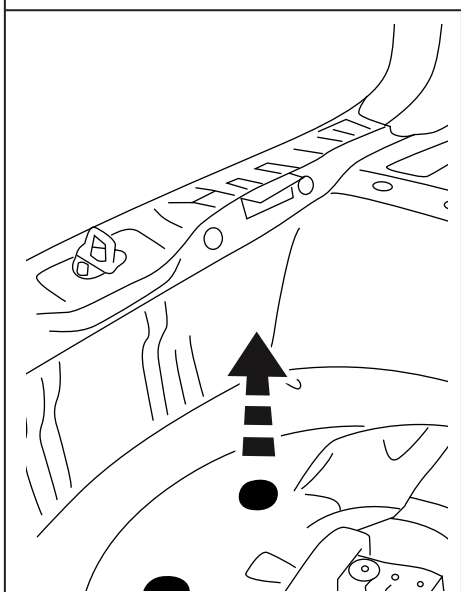
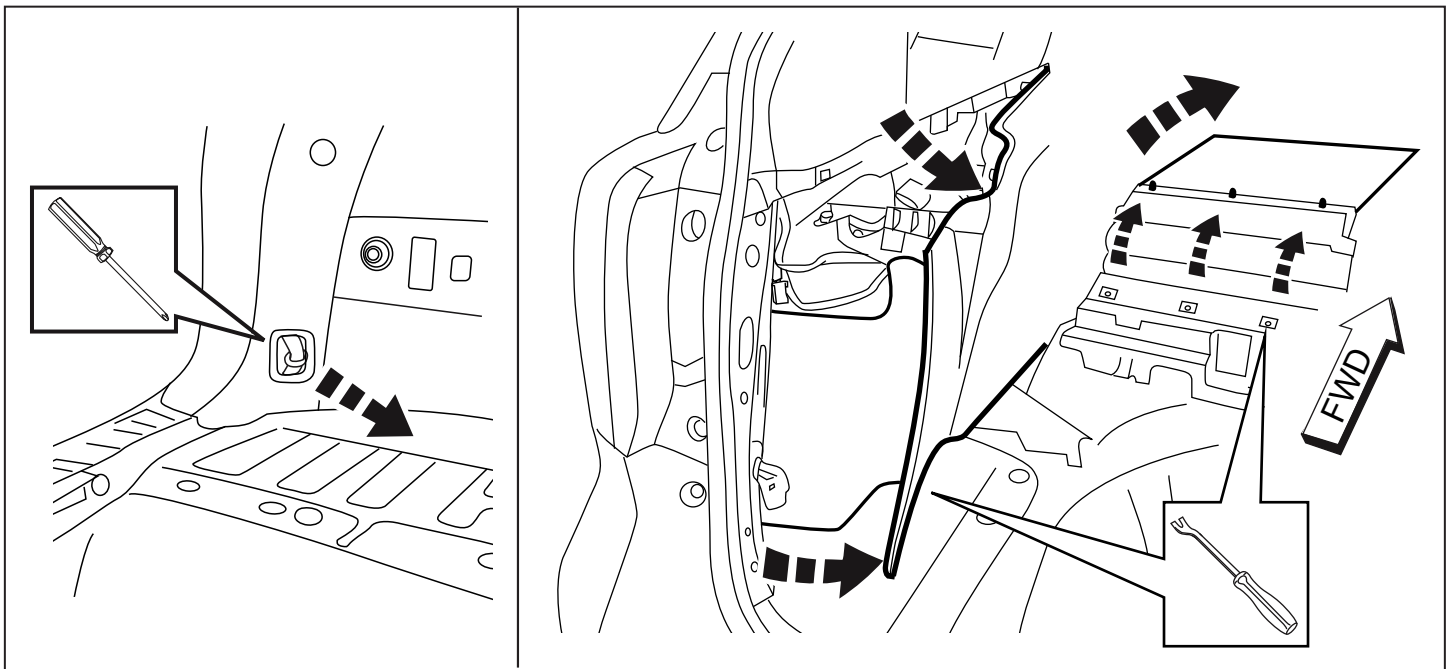


Remove
Enlever



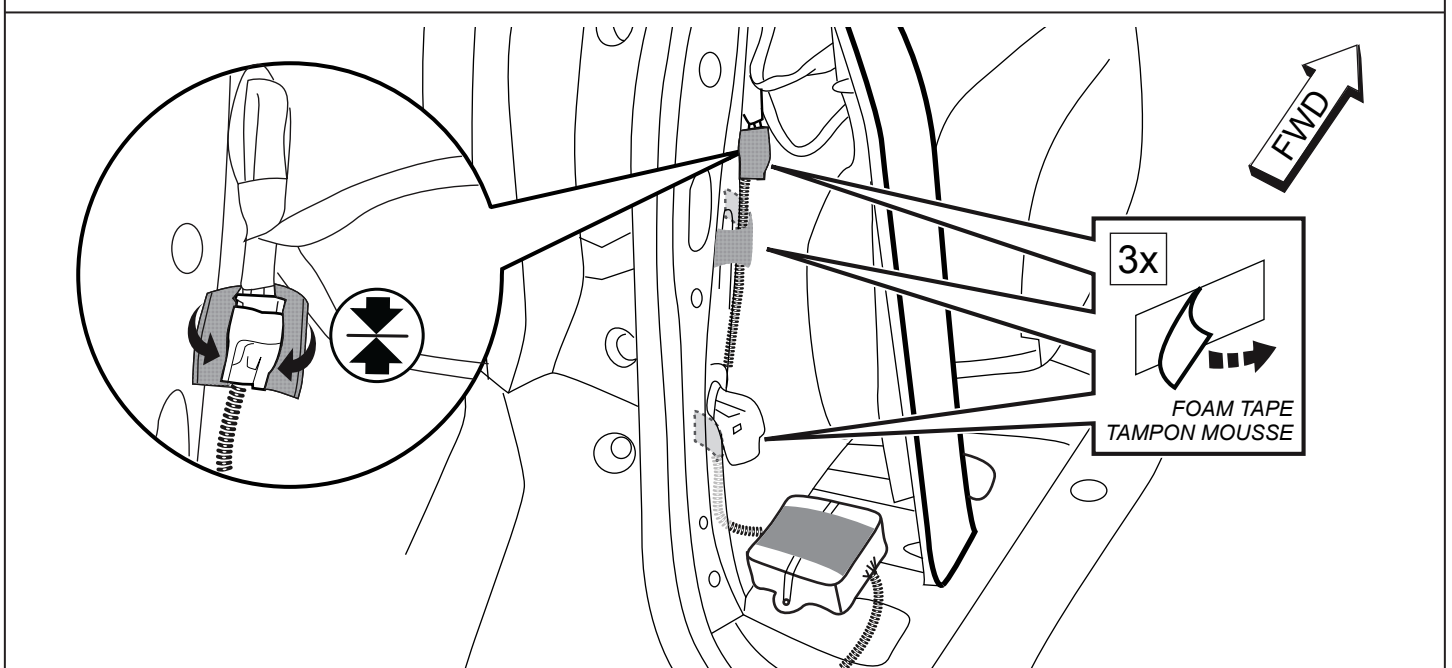
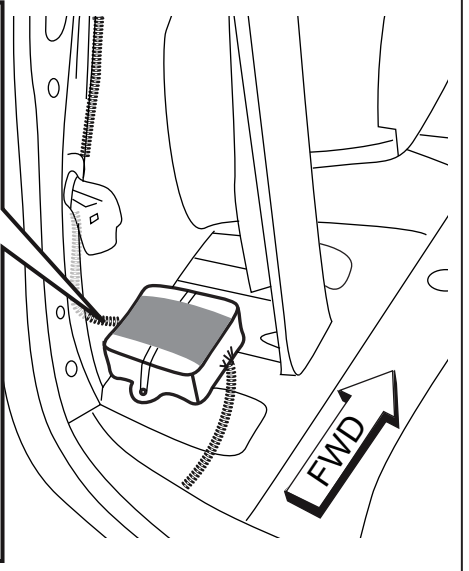
Connect
Brancher





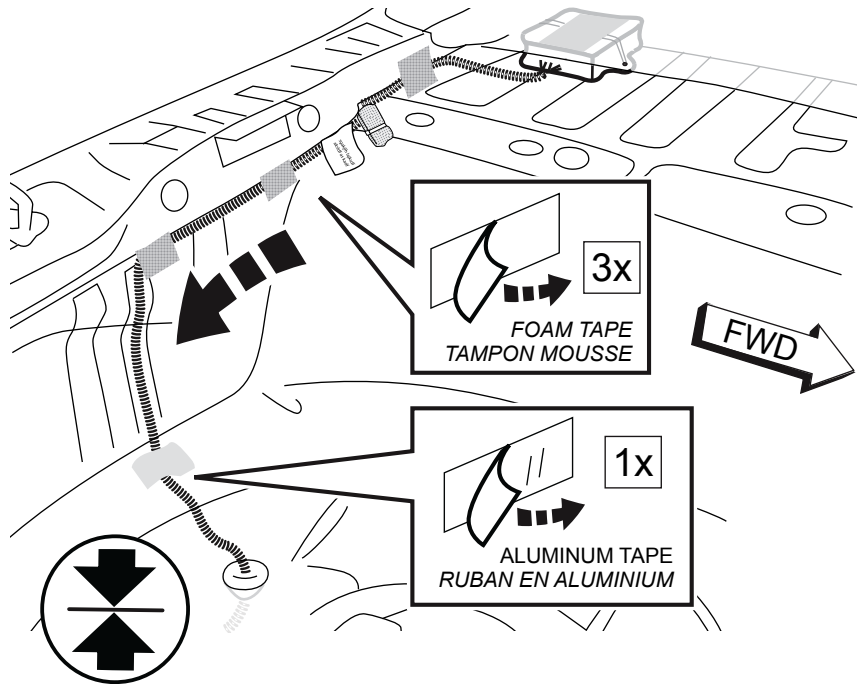
ALIGN EDGE OF BLACK BOX WITH
EDGE OF CARGO FLOOR,
ENSURING BOX IS MOUNTED
COMPLETELY BEHIND TRIM PANEL.
SECURE USING FOAM TAPE
ATTACHED TO THE BOTTOM OF
BLACK BOX.

*ALIGNER LE REBORD
DE LA BOÎTE NOIRE
AVEC CELUI DU PLANCHER DE
L'ESPACE UTILITAIRE EN
S'ASSURANT QUE LA BOÎTE EST
BIEN INSTALLÉE DERRIÈRE LE
PANNEAU. FIXER À L'AIDE DU
RUBAN MOUSSE ATTACHÉ AU
DESSOUS DE LA BOÎTE NOIRE.*



ROUTE 4 PIN FLAT CONNECTOR & HARNESS THROUGH EXPOSED HOLE, PAST GROMMET.
PULL GROMMET BACK TO SEAT.

FAITES PASSER LE CONNECTEUR ET LE FAISCEAU À QUATRE FILS PLATS DANS LE TROU AINSI DÉCOUVERT, PASSÉ LA RONDELLE. RAMENEZ LA RONDELLE VERS LE SIÈGE.

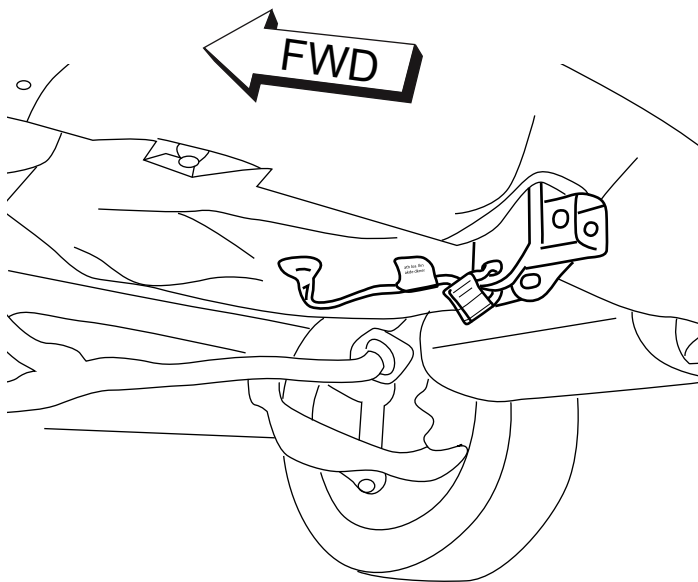


USING ALUMINUM TAPE SECURE HARNESS TO REAR CARGO FLOOR. ENSURE THE HARNESS IS CLEAR OF THE SPARE TIRE.

AVEC DU RUBAN EN ALUMINIUM, FIXEZ LE FAISCEAU AU PLANCHER DE L'ESPACE UTILITAIRE. ASSUREZ-VOUS QUE LE FAISCEAU NE FAIT PAS OBSTACLE AU PNEU DE SECOURS.

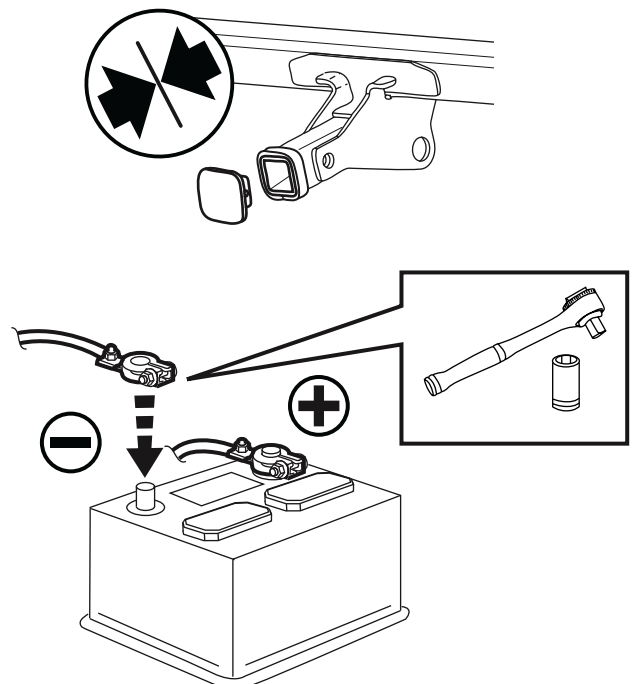
IN REVERSE ORDER, REPLACE ALL REMOVED ITEMS.

DANS L'ORDRE INVERSE, REPLACEZ TOUS LES ARTICLES ENLEVÉS.



LOOP 4 PIN FLAT CONNECTOR'S CAP THROUGH CHAIN PLATE TO SECURE.

FAITES REPASSER LE CAPUCHON DU CONNECTEUR À QUATRE FILS PAR LA CHAÎNE POUR LA FIXER EN PLACE.



PLACE FUSE LOCATION CARD IN GLOVE BOX, WITH OWNER'S INFORMATION KIT.

PLACEZ LE CARTON D'EMPLACEMENT DES FUSIBLES DANS LA BOÎTE À GANTS, AVEC LA TROUSSE D'INFORMATION À L'INTENTION DU PROPRIÉTAIRE.